

High Capacity in a Compact Body

Alta producción en un cuerpo compacto / Alta produção em um corpo compacto

THICKNESS GRADER

SEPARADOR POR ESPESOR
SEPARADOR DE PERFIL

WS600AK-L



WS600AK-L

SATAKE CORPORATION

Thickness grader used to separate the grains by thickness with high efficiency. Offers several holes options to meet the diverse market needs.

Separador por espesor se utiliza para separar con alta eficiencia los granos de cereales por su espesor. Ofrece varias opciones de agujeros para satisfacer las diversas necesidades del mercado.

Separador de perfil utilizado para classificar os grãos de cereais por sua espessura com alta eficiência. Oferece várias opções de furos para atender as diversas necessidades de mercado.

Easy maintenance.
Fácil mantenimiento
Fácil manutenção.

Compact structure and closed.
Estructura compacta y cerrada.
Estrutura compacta e fechada.

Used in cereal milling such as paddy rice, brown rice, white rice, wheat, nuts, etc.

Utilizado en el procesamiento de varios cereales tales como: arroz en cascara, arroz integral, arroz pulido, trigo, castañas, etc.

Utilizado no beneficiamento de vários cereais, tais como: arroz em casca, arroz integral, arroz beneficiado, trigo, castanha, etc.

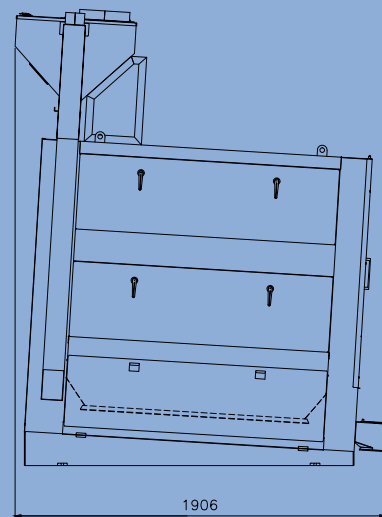
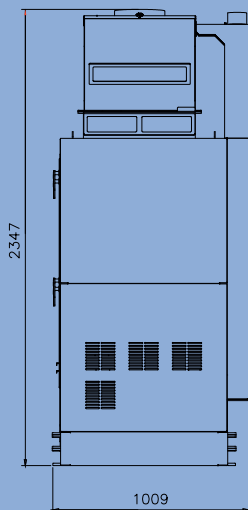
Low power consumption.
Bajo consumo de energia.
Baixo consumo de energia.

THICKNESS GRADER SEPARADOR POR ESPESOR SEPARADOR DE PERFIL

Specification / Especificación / Especificação

Model / Modelo :	WS600AK-L
Input Capacity (t/h) : *1) Capacidade de entrada (t/h) : *1) Capacidade de entrada (t/h) : *1)	~ 7
Material :	Long / Medium Rice Arroz Longo / Medio Arroz Largo / Medio
Power Requirement : Energia (Kw):	0,75 / 4P
Suction Air Volume (m ³ /min) : Volume sucção de ar (m ³ /min) : Volumen succion de aire (m ³ /min) :	10
Suction Air Pressure (kpa) : Pressão de sucção de ar (kpa) : Pression de succion de aire (kpa) :	0,5 ~ 1,0
Gross Weight is no included in motors (kg) : Peso bruto sem motor (kg) : Peso bruto sin motor (kg) :	500
*1) Input Capacity may vary depend on the condition of the material to be processed. Any other detailed information, please ask SATAKE.	
*1) Capacidade de entrada pode variar conforme a condição do material a ser beneficiado. Para outras informações, favor comunicar-se com a SATAKE.	
*1) Capacidad de entrada puede variar de acuerdo a la condición del material a ser procesado. Para otras informaciones favor comunicarse con SATAKE.	

Dimensions / Dimensiones / Dimensões



* Specifications subject to change without previous notice.
* Especificaciones pueden ser cambiadas sin informacion previa.
* As especificações estão sujeitas a alterações sem aviso prévio.

*) Input material moisture contents recommendation :
12 ~ 13,5% (B.U.)
*) Recomendación para la humedad del material de entrada:
12 ~ 13,5% (B.U.)
*) Recomendação para a umidade do material de entrada:
12 ~ 13,5% (B.U.)

* Sistema de sucção deve ser fornecido por empresa terceirizada.
* Suction system should be provided by third party.
* El sistema de succión debe ser suministrado por tercer.

Todos os produtos da Satake estão sujeitos a desenvolvimentos continuos e ,como resultado, suas especificações podem mudar e diferir em detalhes dos que mostramos.

SATAKE CORPORATION

Head Office
2-30 Saijo Nishihonmachi,
Higashi-Hiroshima-shi,
Hiroshima-ken, 739-8602, Japan
Tel : +81-82-420-8560/8539
Fax : +81-82-420-0865
URL : <https://satake-group.com>

SATAKE USA INC.
10900 Cash Road,
Stafford, Texas, 77477, U.S.A.
Tel: +1-281-276-3600
Fax : +1-281-494-1460
URL : www.satake-usa.com

SATAKE AUSTRALIA PTY. LTD.
15 Leland Street, Penrith, N.S.W.,
2750, Australia
Tel : +61-2-4725-2600
Fax : +61-2-4725-2601
URL : www.satake.com.au

SATAKE AMERICA LATINA LTDA.
Rua Xavantes, 155-Pav. 20,
Bairro Atradores, CEP
89203-210, Joinville, Santa
Catarina, Brasil
Tel : +55-47-3461-1313
Fax : +55-47-3461-1300
URL : www.satake.com.br/

SATAKE EUROPE LTD.
P.O. Box 53, Horsfield Way,
Bredbury Industrial Park, Bredbury,
Stockport, Cheshire, SK6 2SU, U.K.
Tel : +44-161-406-3800
Fax : +44-161-406-3801
URL : www.satake-europe.com

SATAKE INDIA ENGINEERING PVT. LTD.
4th Floor, Tower-1, HB Twin Towers,
A2, 3, 4, Netaji Subhash Place,
Wazirpur District Centre, New
Delhi, 110034, India
Tel: +91-11-4706-2626
Fax: +91-11-4706-2624
URL : www.satakeindia.com/

SATAKE (THAILAND) CO., LTD.
133,134 Moo 5, Bangkadi, Mueang
Pathum Thani, Pathum Thani
12000, Thailand
Tel : +66-2-501-1180
Fax : +66-2-501-1188
URL : www.sataketh.com:8080/

SATAKE INTERNATIONAL BANGKOK CO., LTD.
888/84 Mahatun Plaza Bld., 8th
Floor, Ploenchit Rd., Lumpini,
Pathumwan, Bangkok, 10330,
Thailand
Tel : +66-2-651-5845
Fax : +66-2-651-5848
URL : www.sataketh.com:8080/

SATAKE MANUFACTURING (SUZHOU) CO., LTD.
229 Jin Feng Road, Suzhou New
District, Suzhou, Jiangsu Province,
215129, China
Tel : +86-512-6536-8225
Fax : +86-512-6536-5922
URL : www.satake.cn/

SATAKE CORPORATION
possui as certificações ISO
9001 e ISO 14001.
Esta norma internacional de
gestão da qualidade assegura
que a Satake continua
investindo em produtos e
serviços de alta qualidade.

Certificação ISO 9001
(Sistema de Gestão da Qualidade)

Certificação ISO 14001
(Sistema de Gestão Ambiental)