

Simple Operation, Stable Performance

Operación Sencilla, Rendimiento Estable / Operação Simples, Rendimento Estável

DOOR TYPE ROTARY SIFTER

ZARANDA ROTATIVA CON PUERTA
PENEIRA ROTATIVA COM PORTA

ST1037R-L



ST1037R-L

SATAKE CORPORATION

Rotary screen developed to classify the rice grains polished by size with high efficiency through the set of superposed meshes and rotary motion getting four grain sizes.

Zaranda rotativa desarrollada para clasificar los granos de arroz pulido por tamaño con alta eficiencia por medio del conjunto de mallas sobrepuestas y movimiento rotativo logrando cuatro tamaños de granos.

Peneira rotativa desenvolvida para classificar os grãos de arroz beneficiado por tamanho com alta eficiência através do conjunto de malhas sobrepostas e movimento rotativo obtendo quatro tamanhos de grãos.

Compact and robust machine.
Maquina compacta y robusta.
Maquina compacta e robusta.

Equipped with side door for easy maintenance and cleaning.

Equipado com puerta lateral para facilitar mantenimiento y limpieza.

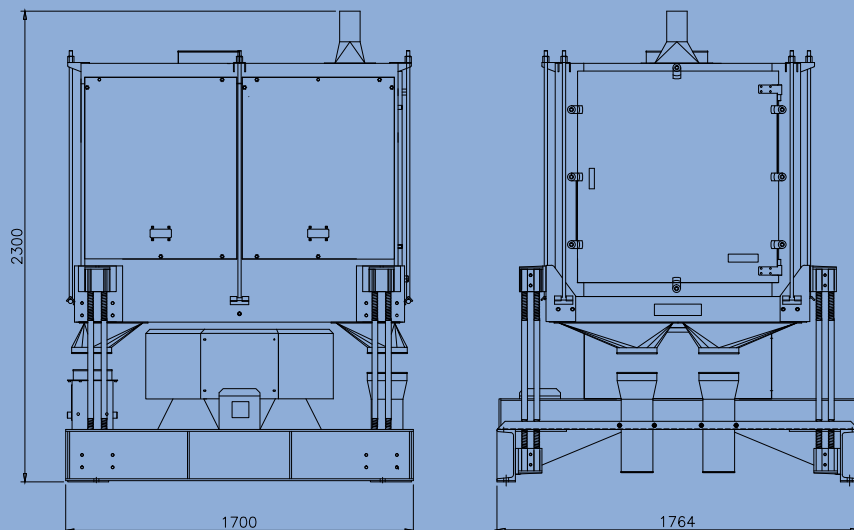
Equipado com porta lateral para facilitar manutenção e limpeza.

DOOR TYPE ROTARY SIFTER ZARANDA ROTATIVA CON PUERTA PENEIRA ROTATIVA COM PORTA

Specification / Especificación / Especificação

Model / Modelo :	ST1037R-L
Input Capacity (t/h) : *1) Capacidade de entrada (t/h) : *1) Capacidad de entrada (t/h) : *1)	5 ~ 8
Material :	Polished Rice Arroz Pulido Arroz Polido
Power Requirement : Energia (Kw):	2,2 / 4P
Suction Air Volume (m ³ /min) : Volume sucção de ar (m ³ /min) : Volumen succion de aire (m ³ /min) :	10
Suction Air Pressure (kpa) : Pressão de sucção de ar (kpa) : Pression de succion de aire (kpa) :	0,5
Gross Weight is no included in motors (kg) : Peso bruto sem motor (kg) : Peso bruto sin motor (kg) :	1930
*1) Input Capacity may vary depend on the condition of the material to be processed. Any other detailed information, please ask SATAKE.	
*1) Capacidade de entrada pode variar conforme a condição do material a ser beneficiado. Para outras informações, favor comunicar-se com a SATAKE.	
*1) Capacidad de entrada puede variar de acuerdo a la condición del material a ser procesado. Para otras informaciones favor comunicarse con SATAKE.	

Dimensions / Dimensiones / Dimensões



* Specifications subject to change without previous notice.
* Especificaciones pueden ser cambiadas sin información previa.
* As especificações estão sujeitas a alterações sem aviso prévio.

*) Input material moisture contents recommendation :
12 ~ 13.5% (B.U.)
*) Recomendación para la humedad del material de entrada:
12 ~ 13,5% (B.U.)
*) Recomendação para a umidade do material de entrada:
12 ~ 13,5% (B.U.)

* Sistema de sucção deve ser fornecido por empresa terceirizada.
* Suction system should be provided by third party.
* El sistema de succión debe ser suministrado por tercer.

All Satake products are the subject of continuous development and, as a result, their specification may change and detail from those shown.
Todos os produtos da Satake estão sujeitos a desenvolvimentos contínuos e, como resultado, suas especificações podem mudar e diferir em detalhes dos que mostramos.
Todos los productos Satake están en desarrollo continuo y puede resultar diferencias en las especificaciones y detalles indicados en ese catálogo.

Todos os produtos da Satake estão sujeitos a desenvolvimentos contínuos e, como resultado, suas especificações podem mudar e diferir em detalhes dos que mostramos.

SATAKE CORPORATION

Head Office
2-30 Saijo Nishihonmachi,
Higashi-Hiroshima-shi,
Hiroshima-ken, 739-8602, Japan
Tel : +81-82-420-8560/8539
Fax : +81-82-420-0865
URL : <https://satake-group.com>

SATAKE USA INC.
10900 Cash Road,
Stafford, Texas, 77477, U.S.A.
Tel : +1-281-276-3600
Fax : +1-281-494-1460
URL : www.satake-usa.com

SATAKE AUSTRALIA PTY. LTD.
15 Leland Street, Penrith, N.S.W.,
2750, Australia
Tel : +61-2-4725-2600
Fax : +61-2-4725-2601
URL : www.satake.com.au

SATAKE AMERICA LATINA LTDA.
Rua Xavantes, 155-Pav. 20,
Bairro Atiradores, CEP
89203-210, Joinville, Santa
Catarina, Brasil
Tel : +55-47-3461-1313
Fax : +55-47-3461-1300
URL : www.satake.com.br/

SATAKE EUROPE LTD.
P.O. Box 53, Horsfield Way,
Bredbury Industrial Park, Bredbury,
Stockport, Cheshire, SK6 2SU, U.K.
Tel : +44-161-406-3800
Fax : +44-161-406-3801
URL : www.satake-europe.com

SATAKE INDIA ENGINEERING PVT. LTD.
4th Floor, Tower-1, HB Twin Towers,
A2, 3, 4, Netaji Subhash Place,
Wazirpur District Centre, New
Delhi, 110034, India
Tel : +91-11-4706-2626
Fax : +91-11-4706-2624
URL : www.satakeindia.com/

SATAKE (THAILAND) CO., LTD.
133,134 Moo 5, Bangkadi, Mueang
Pathum Thani, Pathum Thani
12000, Thailand
Tel : +66-2-501-1180
Fax : +66-2-501-1188
URL : www.sataketh.com:8080/

SATAKE INTERNATIONAL BANGKOK CO., LTD.
888/84 Mahatun Plaza Bld., 8th
Floor, Ploenchit Rd., Lumpini,
Pathumwan, Bangkok, 10330,
Thailand
Tel : +66-2-651-5845
Fax : +66-2-651-5848
URL : www.sataketh.com:8080/

SATAKE MANUFACTURING (SUZHOU) CO., LTD.
229 Jin Feng Road, Suzhou New
District, Suzhou, Jiangsu Province,
215129, China
Tel : +86-512-6536-8225
Fax : +86-512-6536-5922
URL : www.satake.cn/

SATAKE CORPORATION
possui as certificações ISO
9001 e ISO 14001.
Esta norma internacional de
gestão da qualidade assegura
que a Satake continua
investindo em produtos e
serviços de alta qualidade.

Certificação ISO 9001
(Sistema de Gestão da Qualidade)

Certificação ISO 14001
(Sistema de Gestão Ambiental)