

Simple Operation, Stable Performance

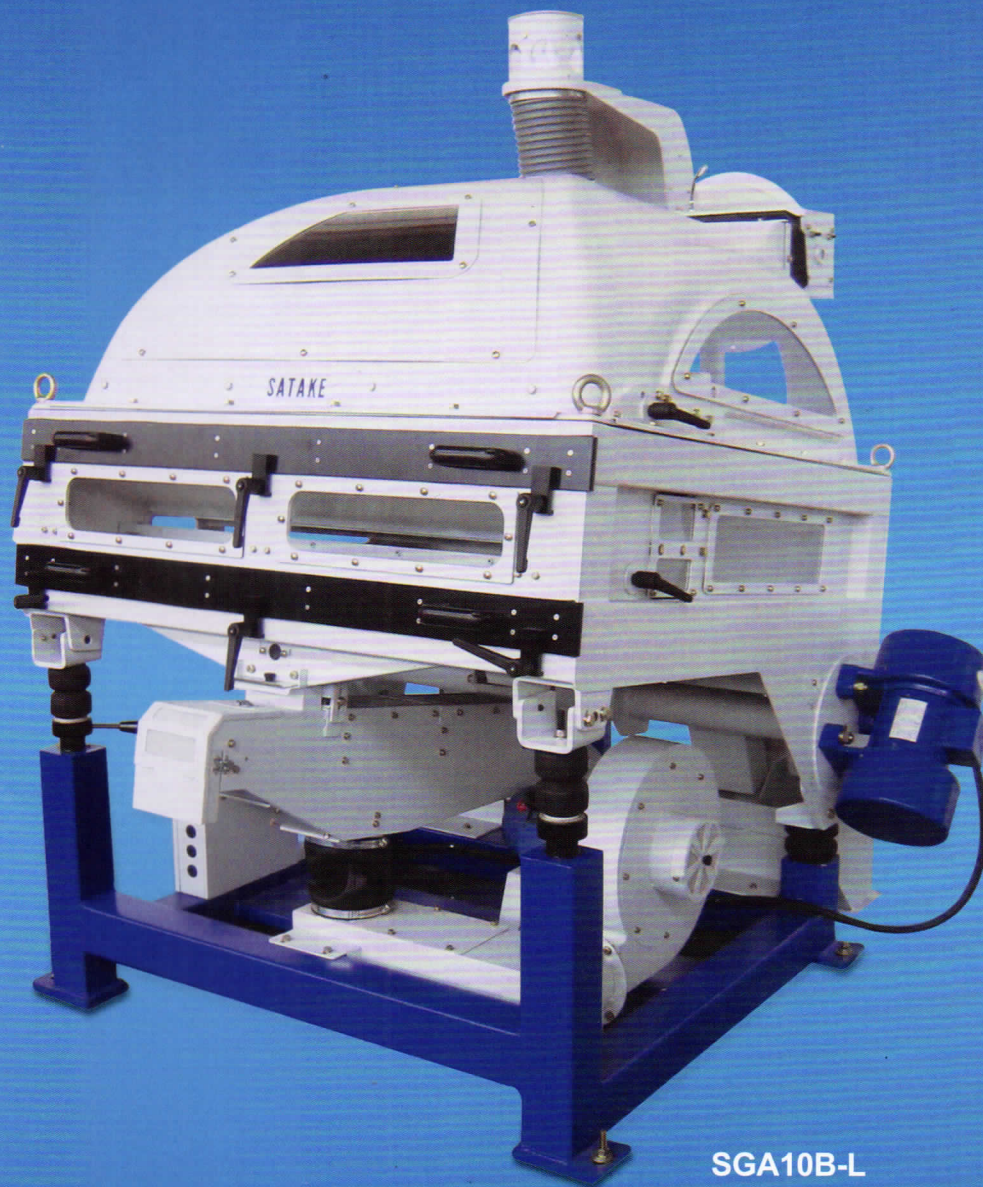
Operación Sencilla, Rendimiento Estable / Operação Simples, Rendimento Estável

DESTONER

DESPIEDRADORA

SEPARADOR POR GRAVIDADE (SACA PEDRAS)

SGA5B/10B/15BD-L



SGA10B-L

- Easy maintenance, Compact body & Minimized install space.

Mantenimiento fácil, Cuerpo compacto y Espacio minimizado para instalación.

Manutenção fácil, Corpo compacto e Espaço minimizado para instalação.

- Three different models according to production scale.

Tres modelos diferentes de acuerdo con escala de producción.

Três modelos diferentes de acordo com escala de produção.

- Multi purpose model - not only for rice (paddy/brown/white), but also for other kinds of grains such as wheat, maize, nuts and so on.

Modelo multi – no solo para arroz (en cáscara/carga/blanco), sino también para otros granos como; trigo, maíz, castañas y otros.

Modelo multi – não só para arroz (em casca/esbramatos/branco), mas também para outros grãos como; trigo, milho, castanhas e outros.



- Clean – closed body against products' escape.

Limpio – cuerpo cerrado contra escape de productos.

Limpo – corpo fechado contra vazamento de produtos.

Specifications subject to change without previous notice.
Especificaciones podrían ser cambiadas sin notificación previa.
Especificações são sujeitas a reformulação sem notificação previa.

DESTONER

DESPIEDRADORA

SEPARADOR POR GRAVIDADE (SACA PEDRAS)

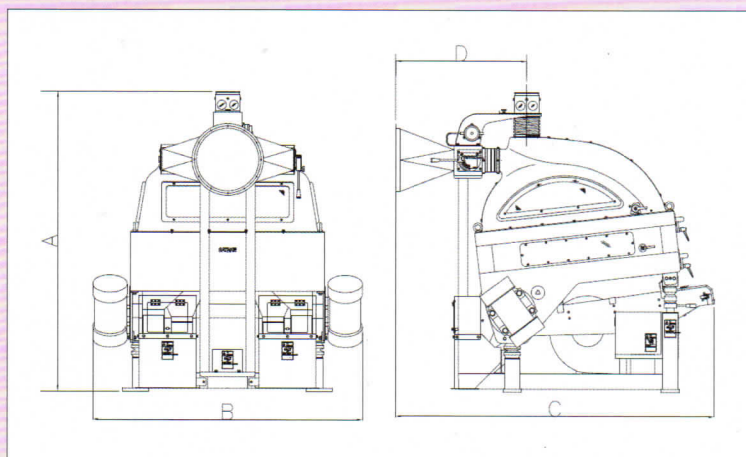
Specification / Especificación / Especificação

Model/Modelo	SGA5B-L	SGA10B-L	SGA15BD-L
Motor	0,37kw x 2	0,30kw x 2	0,30kw x 2
	0,75kw x 1	0,75kw x 1	0,75kw x 1
Air Volume Volumen de Aire Volume de Ar	80-90m ³ /min	120-140m ³ /min	180-210m ³ /min
Static Pressure Presión Estática Pressão Estática	-0,7 – -0,6kpa	-0,7 – -0,6kpa	-0,7 – -0,6kpa
Capacity Capacidad Capacidade	3,0-5,0t/h	5,0-10,0t/h	10,0-15,0t/h

Data based on operation with brown rice. Any other detailed information ask to SATAKE. / Datos basados en operación con arroz carga. Contacte a SATAKE para lograr otras informaciones. / Dados baseados em operação com esbramatos. Contata a SATAKE para obter outras informações.

Static pressure of machine position. / Presión estática de la posición de máquina. / Pressão estática de posição da máquina.

Dimensions / Dimensiones / Dimensões



(mm)

	A	B	C	D
SGA5B-L	1979	1225	1749	853
SGA10B-L	1946	1754	2074	853
SGA15BD-L	2179	2386	2074	853

SATAKE CORPORATION

2-30, Saijo, Nishihon-machi, Higashihiroshima-shi
Hiroshima-ken 739-8602 Japan
Tel: +81-824-20-8539 Fax: +81-824-20-0865
URL: www.satake-japan.co.jp

SATAKE USA INC.

10905, Cash Rd. Stafford, Texas 77477
Tel: +1-281-276-3600
Fax: +1-281-494-1460
URL: www.satake-usa.com

SATAKE AMÉRICA LATINA LTDA.

Rua Xavantes 155 – Bairro Atiradores
89203-210 – Joinville/SC - Brasil
Tel: +55-47-3461-1313 / Fax: +1-281-494-1460
E-mail: satake@satake.com.br
URL: www.satake.com.br