

Creating the Future

SATAKE

Simple Operation, Stable Performance

Operación Sencilla, Rendimiento Estable / Operação Simples, Rendimento Estável

HORIZONTAL POLISHER

PULIDORA HORIZAONTAL DE AGUA

POLIDOR HORIZONTAL À ÁGUA

KB40G(M)-L



KB40G(M)-L

SATAKE CORPORATION

Features / Características:

1. Mannerism / Manierismo / Maneirismo

Mannerism eternal - Using almost same structure and parts since 1982, more than 30 years to be able to attend KB40 users all over the world. In other word, KB40G is the machine accomplished by confidence of all users.

Manierismo eterno - Utilizando prácticamente misma estructura y piezas desde 1982, más que 30 años para poder atender usuarios del mundo entero de KB40G. En otras palabras, KB40G es una máquina perfeccionada por confianza de todos los usuarios.

Maneirismo eterno - Utilizando praticamente mesma estrutura e peças desde 1982, mais que 30 anos para poder atender usuários do mundo inteiro. Nas outras palavras, KB40G é uma máquina aperfeiçoada pela confiança de todos os usuários.

2. Application / Aplicación / Aplicação

Beyond conventional rice polishing purpose, it's possible to apply for polishing / degerming of other grain such as maize, wheat, beans, coffee and so on changing motor power and some parts. (Some application requires additional equipment like polishing material mixer, cleaning sieve and so on).

Además de aplicación convencional de pulimento de arroz, es posible hacer pulimento / desgerminación de otros granos tales como maíz, trigo, frijol, café y otros cambiando potencia del motor y algunas piezas. (Alguna aplicación requiere equipos adicionales como dosificadora de material de pulimento, tamice para limpieza y etc.)

Além da aplicação convencional de polimento de arroz, é possível fazer polimento / degerminação de outros grãos como milho, trigo, feijão, café e outros trocando potência do motor e algumas peças. (Alguna aplicação precisa de equipamentos adicionais como dosador de material de polimento, peneira para limpeza e etc.)

Specifications subject to change without previous notice.
Especificaciones podrían ser cambiadas sin notificación previa.
Especificações são sujeitas a reformulação sem notificação previa.

HORIZONTAL POLISHER

PULIDORA HORIZAONTAL DE AGUA
POLIDOR HORIZONTAL À ÁGUA

Specification / Especificación / Especificação

Model / Modelo:	KB40G-L	KB40GM-L
Motor (x 1):	40HP (Rice/Arroz)	60HP (Maize/Maíz/Milho)
Capacity / Capacidad / Capacidade:	2,0 - 4,0t/h*	(+/-) 2,0 t/h*

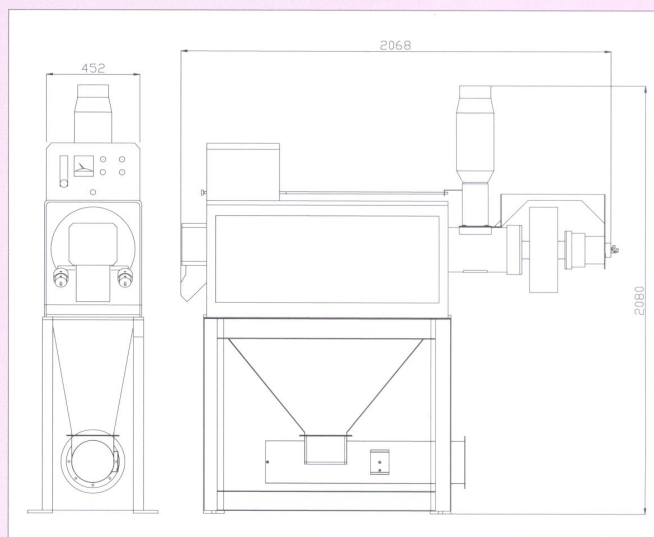
* Intake capacity. It depends on producto variety and operating condition.

* Capacidad de entrada. Le depende de la variedad y de la condición operacional.

* Capacidade de entrada. Depende muito da variedade e da condição operacional.

Dimensions / Dimensiones / Dimensões

KB40G(M)-L



SATAKE CORPORATION

2-30, Saijo, Nishihon-machi, Higashihiroshima-shi
Hiroshima-ken 739-8602 Japan
Tel: +81-824-20-8539 Fax: +81-824-20-0865
URL: www.satake-japan.co.jp

SATAKE USA INC.

10905, Cash Rd. Stafford, Texas 77477
Tel: +1-281-276-3600
Fax: +1-281-494-1460
URL: www.satake-usa.com

SATAKE AMÉRICA LATINA LTDA.

Rua Xavantes 155 - Bairro Atiradores
89203-210 - Joinville/SC - Brasil
Tel: +55-47-3461-1313 / Fax: +1-281-494-1460
E-mail: satake@satake.com.br
URL: www.satake.com.br